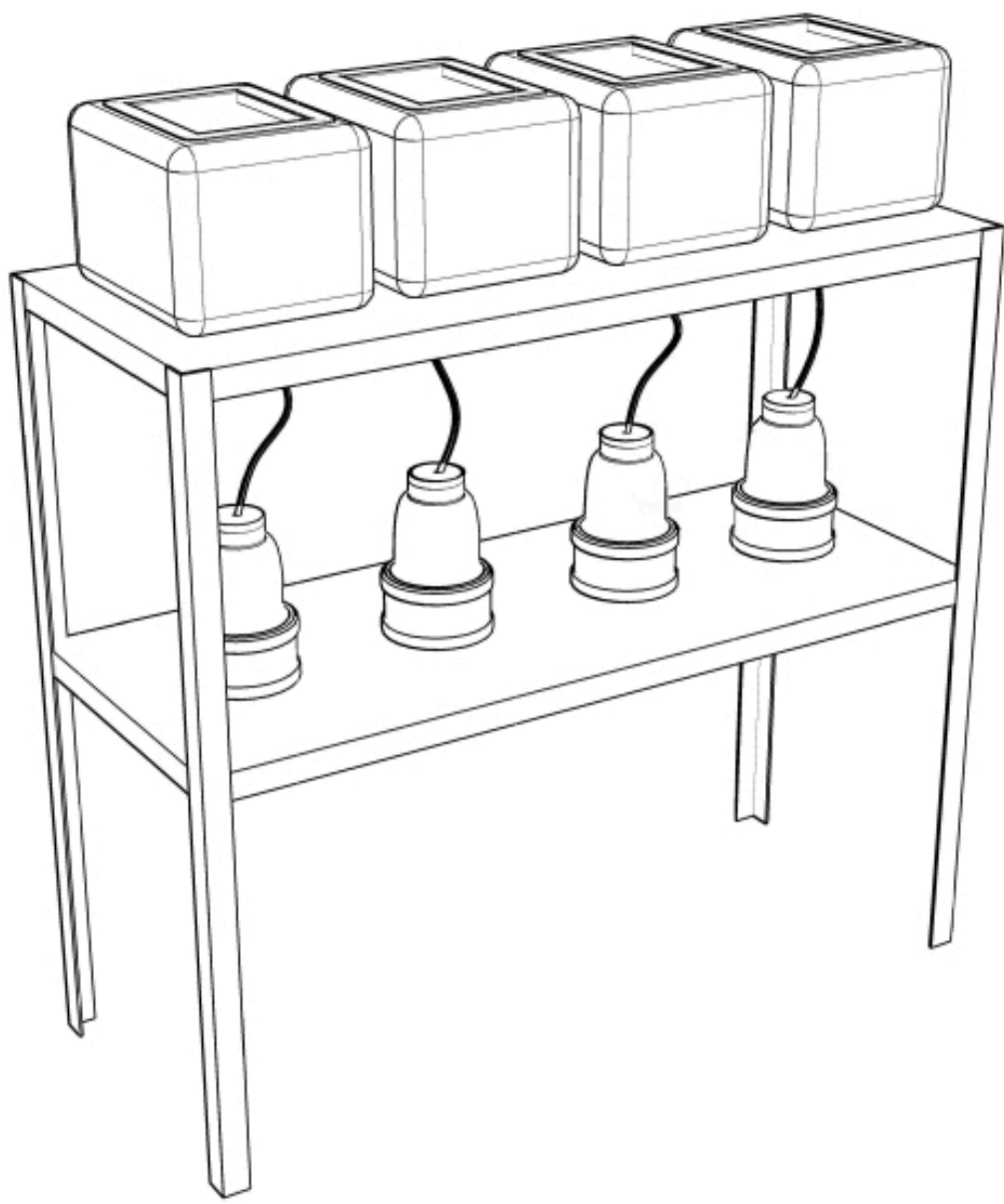




P30

3.31 Construirea Laboratorului cool al oraşului



Autori: Karl Kemper, Tim G. Reichenau, Karl Schneider

1. Laboratorul cool al orașului

Chiar și în timpul scurtelor plimbări prin oraș, putem simți că temperatura diferă în locuri diferite. Prin intermediul laboratorului cool al orașului, vrem să explorăm acest lucru. Este vorba despre întrebarea „De ce se simte mai cald sau mai rece în unele locuri din oraș, față de altele?”. Dacă ne uităm la diferite locuri din oraș, observăm că și solul arată diferit. Uneori, suprafața este aproape albă, cum apare, de exemplu, când există pietre de culoare deschisă, uneori este neagră, cum apare, de exemplu, o suprafață gudronată. Cu Laboratorul cool al orașului, putem investiga dacă și cum temperaturile sunt legate de diferite suprafețe: nisip, pietre, asfalt și iarbă. Acest manual explică modul de construire a Laboratorului cool al orașului.

2. Listă de materiale

1. 4 **cutii** din polistiren, dimensiuni exterioare: lungime 26 cm, lățime 21 cm înălțime 18 cm.
2. **Raft** metalic, aproximativ cu dimensiunile: lățime de 100 cm, adâncime 40 cm, înălțimea de 90 cm. În acest manual, este prezentat un raft fără șuruburi, achiziționat dintr-un magazin de materiale de construcții și produse pentru amenajări.
3. 4 **pâlnii** de plastic simple: diametru în partea de sus, aproximativ, 7,5 cm. Ieșirea din partea de jos trebuie să fie suficient de mică pentru a încăpea în furtunul de la punctul 9.
4. **Șuruburi**: 4x M4x20 cu 4 piulițe, 8x M8x40 cu 8 piulițe și 8 șaibe.
5. 4 **tuburi** din plastic (de ex. izolație de cablu), dimensiune: lungime 7 cm, diametru exterior 2 cm.
6. 4 **cleme** de prindere, care se montează pe exteriorul tubului de plastic de la punctul 5



clemă de prindere

7. 4 **scânduri de lemn**, cu dimensiuni potrivite pentru cutia de polistiren: lungime 30 cm, lățime 2 cm, grosime 0,5 cm.
8. **Sârmă**: 4 bucăți de sârmă simplă: lungime cca. 10 cm.
9. 4 **furtunuri**, dimensiuni: lungime 40 cm (în funcție de raft), diametru exterior aproximativ 1 cm (suficient de subțire pentru a se potrivi în ieșirea pâlniei de la punctul 3).

10. 4 **sticle** cu gură largă, cu o capacitate de 1 litru.

11. 4 **mufe** PVC, pentru conducte de canalizare

12. 4 **capace** pentru mufele PVC, de la punctul 11

13. 12 **recipiente** din aluminiu, dimensiuni de aproximativ: lungime 22 cm, lățime 17 cm, înălțime 3 cm. Suprafața bazei trebuie să fie mai mică decât capacul cutiilor din polistiren de la nr. 1

14. **Culori** acrilice: negru, roșu și verde.

15. 4 **sonde de temperatură** (senzori).



16. **Pietre** decorative, deschise la culoare (adesea numite pietriș decorativ sau ornamental în magazinele de construcții și produse pentru amenajări); acestea pot avea dimensiuni relativ mari.
17. **Pământ** universal și **semințe** de iarbă
18. **Asfalt** (îl puteți obține de la un șantier de drumuri; asfaltul poate fi cumpărat și de la un magazin de construcții și produse pentru amenajări, dar asigurați-vă că este cu adevărat asfalt și nu bitum)
19. **Nisip** (se găsește la magazinele de construcții și produse pentru amenajări)

3. Cutiile

La final, cele patru cutii vor fi plasate pe raftul superior. Acestea vor fi acoperite cu iarbă, asfalt, pietre sau nisip. În interiorul cutiilor, efectele provocate de diferitele acoperiri vor fi măsurate.

Veți avea nevoie de:

Materiale: Cele 4 cutii de polistiren, recipientele de aluminiu și cutiile acrilice.

Unelte: Un cuțit ascuțit, un pix, o ruletă de măsurat sau un metru de tâmplărie, o pensulă și o bormașină cu acumulator, cu un burghiu de 8 mm.

Veți face următoarele:

La început, se vopsesc cutiile.

1. Luați pensula și vopsiți prima cutie cu negru, a doua cu verde și a treia cu roșu. De la o cutie la alta, trebuie să spălați pensula. Ultima cutie rămâne nevopsită, adică albă.

După ce vopseaua s-a uscat, recipientele din aluminiu vor fi plasate în capacul cutiilor din polistiren.

2. Măsurați un recipient din aluminiu. Deoarece va fi plasat în capacul cutiei de polistiren, măsurați doar recipientul în sine, fără marginea pliată.
3. Desenați un dreptunghi de dimensiunile măsurate pe capacul unei cutii de polistiren. De asemenea, puteți utiliza fundul recipientului din aluminiu ca șablon pentru a trasa conturul acestuia (rețineți că recipientele devin de obicei mai mari spre partea de sus). Apoi decupați deschiderea cu un cuțit.
4. Stivuiți trei recipiente din aluminiu pentru a le oferi mai multă stabilitate. Faceți o gaură la mijloc prin fundul recipientului, cu burghiul de 8 mm sau folosind cuțitul.
5. Așezați stiva de trei recipiente de aluminiu în orificiul din capacul cutiei de polistiren.

Repeți pașii de la 3 la 5, pentru toate cele patru cutii. Capacele vor arăta ca în imaginea de mai jos.



4. Interiorul cutiilor

Următorul pas este pregătirea interiorului cutiilor. Apa care trece prin orificiul din recipientul de aluminiu va fi colectată cu o pâlnie într-o sticlă.

Veți avea nevoie de:

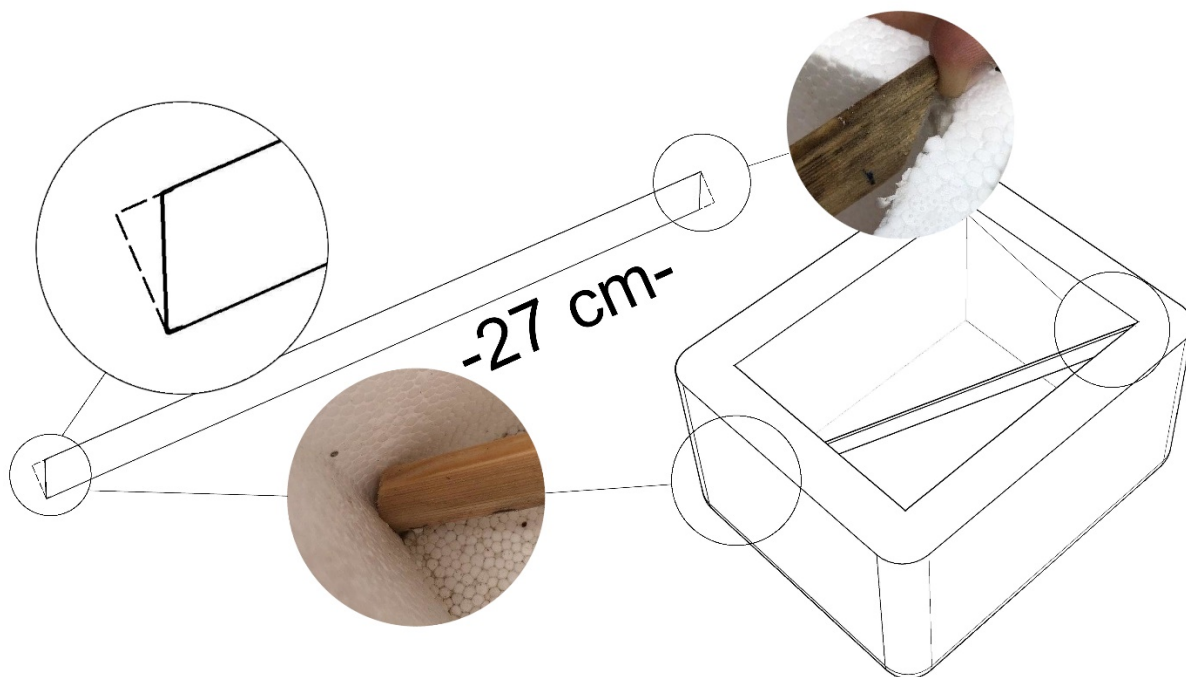
Materiale: Pâlniile, scândurile de lemn, șuruburile M4x20 cu piulițe, tuburile de plastic de 2 cm, clemele de prindere, furtunurile de plastic de 1 cm și sârma.

Unelte: Un fierăstrău, un pix, o ruletă de măsurat sau un metru de tâmplărie, o bormașină cu acumulator, cu burghie de 4 mm și 10 mm (sau cu același diametru ca furtunul) și un fierăstrău fin.

Veți face următoarele:

1. Măsurați diagonala cutiei de polistiren, adică de la colțul din față jos până la colțul din spate sus. Aceasta este cea mai mare lungime pe care o puteți măsura în cutie.
2. Scurtați scândura de lemn, astfel încât să aibă această dimensiune.
3. Decupați un colț pe ambele părți ale scândurii de lemn, așa cum se arată în imaginea de mai jos, astfel încât să aibă forma unui paralelogram și să se încadreze în cutia de polistiren.

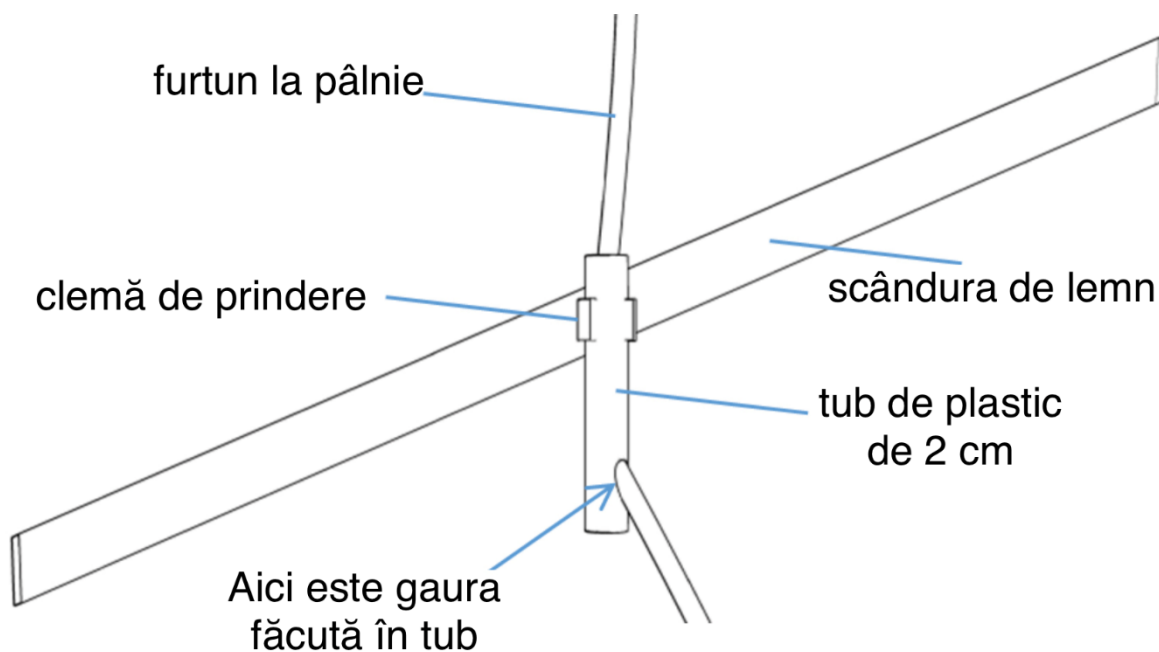
Repetăți pașii 2 și 3 până când aveți scânduri pentru toate cele patru cutii.



Tubul care va ține pâlnia va fi atașat la scândura de lemn

4. Faceți o gaură în mijlocul scândurii de lemn cu un burghiu de 4 mm și atașați clemă de prindere cu șurubul M4x20 și piulița corespunzătoare.
5. Tăiați cu fierăstrăul tubul de plastic de 2 cm, la o lungime de aproximativ 7 cm. S-ar putea ca mai târziu să trebuiască să reglați puțin lungimea.
6. Faceți o gaură în partea de jos a tubului, cu burghiul de 10 mm (sau cu un burghiu care se potrivește cu diametrul furtunului) și introduceți furtunul de 1 cm prin această gaură. Uitați-vă la ilustrația și fotografia de mai jos pentru a înțelege mai bine.
7. Puneți totul împreună, adică puneți tubul de plastic în clemă de prindere și apoi scândura de lemn cu tubul de plastic în cutia de polistiren.
8. În partea de jos a cutiei de polistiren marcați locul pe unde furtunul iese din tub.
9. Faceți o gaură cu burghiul de 10 mm (sau cu un burghiu care se potrivește cu diametrul furtunului) prin fundul cutiei. Introduceți furtunul prin orificiu astfel încât să iasă din cutie în partea de jos.

Repețați acești pași pentru toate cele patru cutii.



Apoi, pâlnia va fi atașată construcției.

10. Introduceți orificiul de evacuare al pâlniei în furtunul care iese prin partea superioară a tubului de plastic.

Din nou, repetați acest pas pentru toate cele patru cutii.

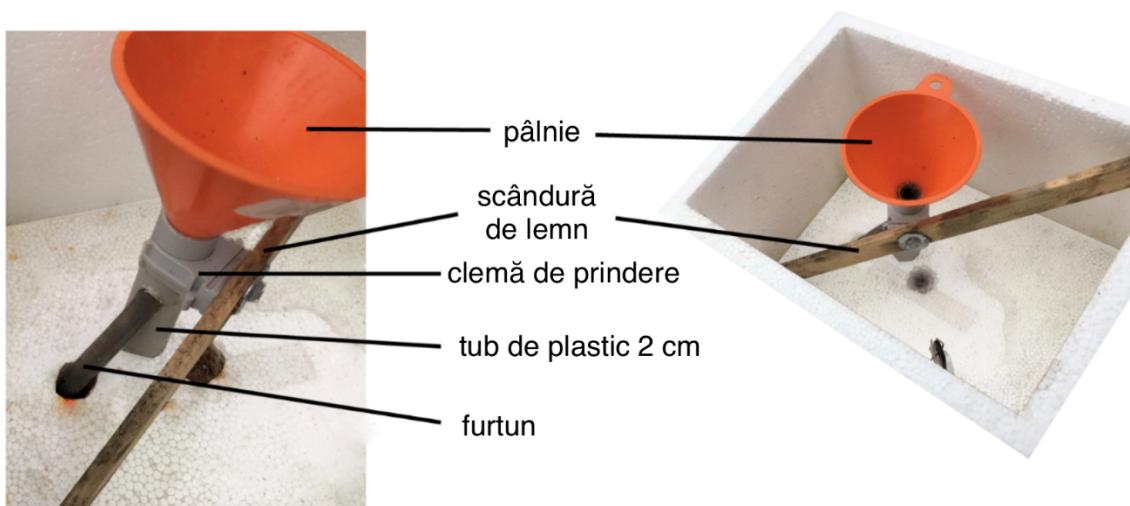
La final, trebuie să construiți agățătoarea pentru sonda de temperatură.

Îndoți o bucată de sârmă, astfel încât să puteți introduce un capăt în peretele cutiei de polistiren din interior. În celălalt capăt al firului, îndoți un cârlig mic, astfel încât să puteți agăța sonda de temperatură de el.

Important este ca sonda de temperatură, în sine, să atârne în aer și să nu atingă nimic, astfel încât să măsoare temperatura aerului și nu temperatura unei suprafețe.

Repetăți acest pas pentru toate cele patru cutii.

Acum puteți asambla totul, ar trebui să arate asemănător cu imaginea de mai jos.



5. Montarea cutiilor pe raft

Cutiile finalizate pot fi acum montate pe raftul metalic. Cutiile vor fi prinse pe raft cu un șurub care trece direct prin partea de jos a cutiei.

Veți avea nevoie de:

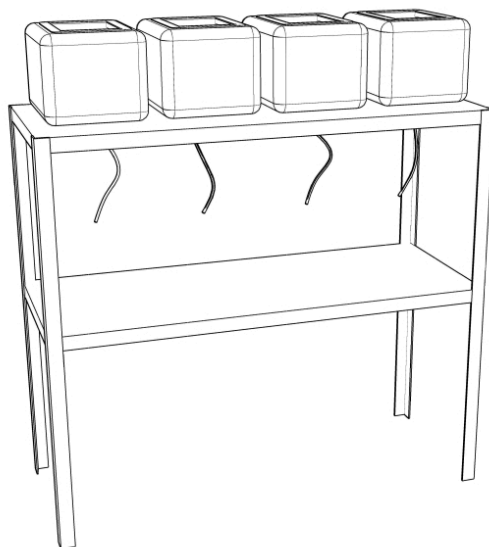
Materiale: Raftul metalic și șuruburile M8x40 cu piulițe și șaibe.

Unelte: O cheie de 8 mm pentru șuruburile M8x40 și o bormașină cu acumulator cu burghie de 8 mm și 10 mm (sau cu același diametru ca furtunul). Utilizați burghie metalice pentru a găuri raftul.

Veți face următoarele:

1. Asamblați raftul conform instrucțiunilor producătorului. Ar trebui să arate similar cu imaginea de mai jos.
2. Așezați cutiile pe partea de sus a raftului, la distanțe egale. Pentru a face acest lucru, trebuie să scoateți tuburile prin gaura din partea de jos a cutiilor.
3. Faceți o gaură prin fundul cutiei de polistiren și raftul metalic cu burghiul de 8 mm, dar nu în aceeași poziție în care se sprijină tubul de plastic.
4. Prindeți șaiba pe șurubul M8x40 și introduceți-o de sus în orificiul pe care tocmai ce l-ați făcut.
5. Fixați cutia pe raft cu șurubul și piulița potrivită din partea de jos.
6. Folosiți burghiul de 10 mm (sau cu același diametru ca furtunul) pentru a face o gaură în raft pentru furtunul de la partea de jos a cutiei.
7. Puneți furtunul înapoi prin orificiu, astfel încât să iasă prin fundul raftului.

Repetăți pașii de la pașii de la 2 la 7 pentru toate cele patru cutii.



6. Sticlele de colectare a apei

Apa care se scurge prin pâlnie, din recipientul de aluminiu, va fi colectată într-o sticlă care se află pe raftul de jos.

Veți avea nevoie de:

Materiale: Sticlele cu gură largă, mufele PVC și capacele pentru mufele PVC, precum și șuruburile M8x40 cu piulițe și șaibe.

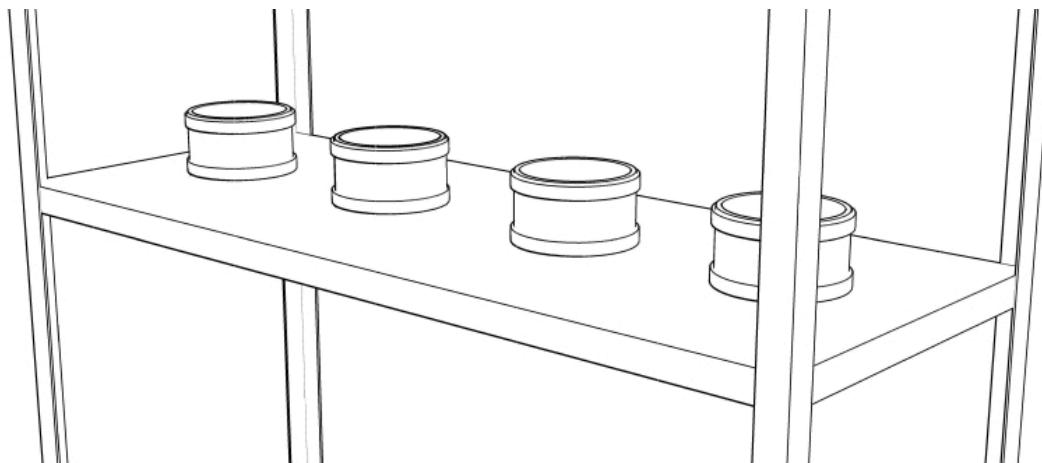
Unelte: O cheie pentru șuruburile M8x40 și o bormașină cu acumulator cu burghie de 8 mm și 10 mm (sau cu același diametru ca furtunul). Utilizați burghie metalice pentru a găuri raftul. Veți avea nevoie de un pahar de măsurare și de un marker permanent, dacă sticlele cu gură largă nu au marcate gradații pentru citirea volumului de apă.

Veți face următoarele:

Mufele cu capacele PVC devin suporturi pentru sticlele de colectare a apei, așa cum se arată în ilustrația de mai jos.

1. Verificați mai întâi dacă sticlele cu gură largă au marcate gradații pentru citirea volumului de apă. Dacă nu, turnați câte 50 ml de apă, cu ajutorul paharului de măsurare. Repetați, de mai multe ori, și marcați, de fiecare dată, nivelul apei, pe sticlă, cu o linie folosind un marker permanent. Notați volumul apei chiar în dreptul liniei. Este posibil să trebuiască să utilizați un volum diferit de apă la alte etape de umplere. Acest lucru depinde de mărimea și forma sticlei.
2. Faceți o gaură în mijlocul capacului pentru mufa PVC, cu burghiul de 8 mm.
3. Pe raftul inferior marcați poziția de sub punctul din mijlocul cutiei.
4. Faceți o gaură în raft, la marcajul efectuat anterior, folosind burghiul de 8 mm.
5. Prindeți o șaibă pe șurubul M8x40 și introduceți-o prin capacul mufei PVC de sus, în orificiul pe care tocmai l-ați realizat. Strângeți șurubul cu o piuliță, în partea de jos.
6. Puneți mufa PVC pe capacul pentru mufă. Garnitura din cauciuc trebuie să le țină destul de strânse între ele.

Repetăți pașii pentru toate cele patru cutii.



După ce ați terminat de pregătit suporturile pentru sticle, trebuie pregătite sticlele.

7. Luați capacul unei sticle cu gură largă și faceți o gaură în mijloc cu burghiul de 10 mm (sau cu același diametru ca furtunul)
8. Introduceți capătul furtunului prin capac.
9. Scurtați furtunul astfel încât să ajungă aproape la fundul sticlei atunci când trece prin capac. Furtunul trebuie să fie lejer, dar nu trebuie să aibă bucle unde să se poată acumula apa.

Repetăți acești pași pentru toate cele patru cutii.

Configurația experimentală este acum finalizată și ar trebui să arate similar cu ilustrația de pe prima pagină a modulului.

7. Umplerea recipientelor

Recipientele din aluminiu sunt acum gata de umplere.

Veți avea nevoie de:

Materiale: Pământul și semințele de iarbă, pietrele, asfaltul, nisipul și o bucată de pânză sau ceva similar, pentru a împiedica nisipul să se scurgă prin gaură.

Veți face următoarele:

Cutia verde va fi acoperită cu iarbă pentru a simula un gazon.

1. Umpleți cu pământ de flori recipientele din aluminiu stivuite.
2. Împrăștiți semințele de iarbă pe pământ.
3. Acum trebuie să așteptați și să udați în mod regulat. De asemenea, va trebui să udați iarba și după ce Laboratorul cool al orașului va fi finalizat, atunci când nu plouă pentru câteva zile sau când acesta este plasat în interior, altfel iarba se va usca. Rețineți întotdeauna exact câtă apă ați folosit pentru a uda iarba. Turnați aceeași cantitate de apă și în celelalte cutii, astfel încât acestea să poată fi comparate la sfârșitul experimentului. De asemenea, puteți instala un sistem de auto-udare așa cum se arată în secțiunea 8.
4. Puneți recipientele stivuite, umplute cu pământ, în capacul cutiei verzi.

Cutia neagră va fi acoperită cu asfalt pentru a simula o stradă sau o piață

5. Umpleți recipientele din aluminiu stivuite cu asfalt obținut de la un șantier de construcții de drumuri sau cumpărat de la un magazin de materiale de construcții și produse pentru amenajări. Respectați instrucțiunile primite de la șantier sau de la magazin.
6. Puneți recipientele stivuite, umplute cu asfalt, în capacul cutiei negre.

Cutia albă va fi acoperită cu pietre.

7. Umpleți cu pietre recipientele stivuite și puneți-le în capacul cutiei albe.

A mai rămas doar **cutia roșie**. Aceasta va fi umplută cu nisip.

8. Acoperiți orificiul de la recipientele stivuite de aluminiu cu o bucată de pânză sau cu ceva similar care să împiedice scurgerea nisipului.
9. Umpleți recipientele stivuite cu nisip.
10. Puneți recipientele stivuite, umplute cu nisip, în capacul cutiei roșii.

8. Opțional: Irigare prin picurare

Dacă nu udați iarba în mod regulat, aceasta se va usca. Pentru a evita acest lucru, puteți construi un sistem de irigare cu tuburi capilare.

Acest sistem funcționează ca și fitilul unei lumânări, dar aspiră apă în loc de ceară. Apa este aspirată dintr-un recipient prin forța capilară. Puteți obține materialele necesare din magazinele de materiale de construcții sau comandând pe internet.

Aveți nevoie de:

Materiale: Un tub capilar sau pur și simplu o cârpă de bumbac sau șosete și un recipient (de exemplu, o sticlă cu gură largă, cu o gaură în capac sau pur și simplu un borcan).

Veți face următoarele:

1. Scoateți capacul recipientului și faceți o gaură în el, suficient de mare pentru ca tubul capilar să poată pătrunde.
2. Introduceți capătul tubului capilar prin orificiul din capac și îngropați celălalt capăt în pământul cutiei verzi. Asigurați-vă că o bună parte din tubul capilar se află în pământ.
3. Umpleți recipientul cu apă și înșurubați capacul, astfel încât o parte din tub să fie în apă.
4. Așezați recipientul cu apă într-o poziție fie la aceeași înălțime fie mai sus decât iarba.

Asigurați-vă că există întotdeauna suficientă apă în rezervorul de apă. Dacă vremea este foarte caldă, este posibil ca sistemul de irigare să nu poată furniza suficientă apă. În acest caz, trebuie să udați iarba manual, pentru a nu se usca.